

Bedienungsanleitung

RGB LED Streifen Controller

Zusammenfassung

- 3 Kanal, Mini Controller mit konstanter Ausgangsspannung.
- Voreinstellung als RGB Controller. Mit RGB Fernbedienungen zu verwenden. Statische und dynamische Farben.
- Volle Kompatibilität mit verschiedenen einzelfarbigen, zweifarbigen und RGB Controllern
- Sanftes dimmen und Umschalten ohne jegliches Flackern/ Flimmern.
- Verfügt über 2.4GHz Funk Technologie. Es können bis zu 10 Fernbedienungen verbunden werden.
- Automatische Übermittlungsfunktion, einen Empfänger kann den Signal innerhalb von 15m zu einem anderen Controller übermitteln,
- sodass die Entfernung bis zu 100m sein könnte.
- Automatische Synchronisationsfunktion: diverse Empfänger können synchronisiert werden und von einem Controller verbunden werden.
- Die Steuerung ist über Wlan, mittels einer App, die unter IOS oder Android installiert wurde, in Kombination mit einem WiFi-Modul, möglich.
- Der Benutzer kann eigene RGB Farbwechselmodis in den erweiterten Einstellungen des Apps erstellen.

Technische Daten

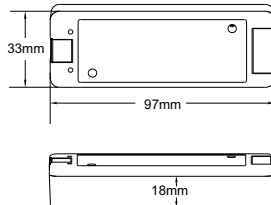
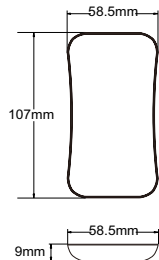
LED Controller

- Ausgangssignal: RF(2.4GHz)
- Spannung : 3VDC(CR2032)
- Standby Zeit: 12 Monate
- Reichweite: 30m
- Abmessungen: L107×B58.5×H9mm

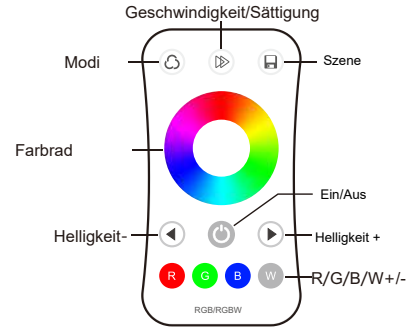
LED Empfänger

- Ausgangsspannung: 12-24VDC
24V, Max 288W
- Ausgangsleistung: 12V, Max 144W
24V, Max 288W
- Ausgangsstrom: 3CH, 4A/CH
- Abmessungen: L97×B33×H18mm

Abmessungen



Fernbedienung



Ein/Aus: Ein- und Ausschalten.

Farbrad: Touch Farbwechsel Fernbedienung

Modi: Taste kurz drücken um den nächsten Modus zu wählen

Geschwindigkeit/Sättigung: Für dynamischen Modus und

Geschwindigkeitseinstellung.

Für statische Farbe, Saturation, Wechseln von statische Farbe zu gemischten Farben

Helligkeit+/-: Helligkeitseinstellung: kurz drücken- 10 Stufen, gedrückt halten - 1-5s - 256

Stufen **R/G/B:** Einstellung, drücken Sie turn on/off, gedrückt halten -1-5s lang - 256 Stufen.

W+/-: Kurz antippen on/off white (RGB mix), gedrückt halten - 1-5s lang - 256 Stufen.

Szene: Drücken Sie scene, 2s lang um zu speichern

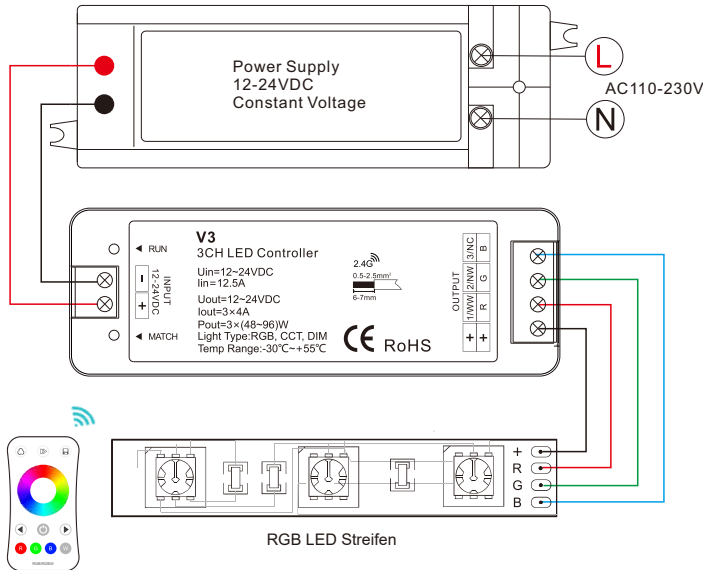
Verbindung herstellen:

V3 Empfänger verbindet sich mit allen Typen von Einzel- oder Mehrzonen 2.4G RF Controllern.

Nach der Verbindung mit mehrfarbigen RF Controller, bekommt der Empfänger die gleiche Farbe wie der Controller.

- 1.Match: Drücken Sie kurz die match Taste, innerhalb von 5s drücken Sie die on/off oder Zonen Taste.
- 2.Löschen: halten Sie die match Taste gedrückt um alle Einstellungen zu löschen.
- 3.Mehrzonen Controller: verwenden Sie nu die Zonen Taste um die jeweilige Zone zu programmieren.

Verbindungsdiagramm



LED Netzteil Spannung und Stärke:

12V Leuchtmittel, 12V Betriebsspannung, maximale Belastbarkeit: 144W
24V Leuchtmittel, 24V Betriebsspannung, maximale Belastbarkeit: 288W

RGB Programmwechsel Liste

No.	Name	No.	Name
1	RGB jump	6	RGB schwinden
2	RGB gleichmäßig	7	Rot schwinden
3	6 Farben gleichmäßig	8	Grün schwinden
4	6 Farben gleichmäßig	9	Blau schwinden
5	Gelb Cyan Lila gleichmäßig	10	Weiß schwinden

Störungsanalyse & Problemlösungen

Störungen	Gründe	Problemlösung
Kein Licht	1. defektes Netzteil 2. fehlerhafte Verkabelung	1. Netzteil ersetzen 2. Überprüfen Sie die Verbindungen.
Falsche Farbe	1.Verkabelung der RGB Anschlüsse fehlerhaft	1.Überprüfen Sie die Verbindungen
Ungleiche Intensität zwischen Vor- und Rückseite, Spannungsabfall	1.Ausgangskabel zu lange. 2. Querschnitt des Kabels zu dünn. 3.Netzteil überlastet. 4.Controller überlastet.	1. Für die gleiche Länge des Kabels 2. Die Querschnitt des Kabels 3. Die Netzteil überlastet. 4. Die Controller überlastet.
Keine Rückmeldung vom Controller	1. Der Controller hat sich nicht mit dem Empfänger verbunden	1. Entfernen Sie den Controller 2. Reduzieren Sie die Entfernung 3. Verbinden Sie wieder den Controller mit dem Empfänger

Sicherheitsinformationen

- Das Produkt muss von einer qualifizierten Person installiert werden.
- Das Produkt ist nicht wassergeschützt. Vermeiden Sie bitte Sonne und Regen.
- Eine gute Belüftung wird aufgrund der Wärmeentwicklung benötigt um die Lebensdauer zu gewährleisten.
- Bevor Sie die Leuchtmittel in Betrieb nehmen überprüfen Sie die Ausgangsspannung Ihres Netzteils
Seien Sie sicher, dass alle Drahtanschlüsse und Polaritäten richtig und sicher sind, bevor Sie den Strom
- ein- und ausschalten, um Beschädigungen zu vermeiden.
- Falls ein Fehler verursacht wird, bringen Sie bitte das Produkt zu Ihrem Verkäufer. Versuchen Sie nicht, das Produkt selbst zu reparieren.

Garantie

- 5 Jahre Garantie:
 - Die Garantie deckt werksseitige Schäden oder Fehlerhafte Bauteile ab.
- Aus der Garantie ausgeschlossen sind:
 - Schäden, welche von unpassenden Netzteilen sowie nicht passendem Zubehör verursacht wurden.
 - Schäden welche durch mutwillige Zerstörung, Überspannungen verursacht wurden.
 - Verschleißerscheinungen