

## Wandbedienung mit Drehknopf

Modell Nr.: T11-K, T12-K, T13-K

Single Color, Dual Color und RGB/Glaspanel/Drehdimmer/AC Input/DMX512 und RF 2.4GHz Signal Ausgang



T11-K



T12-K



T13-K

CE RoHS LVD

### Funktionen

- Einfarbige, zweifarbige oder RGB DMX512 Drehdimmer, können auch als RF Fernbedienung verwendet werden.
- DMX-Signalausgang, entspricht dem DMX512-Standard und ist mit DMX-Decodern aller Hersteller kompatibel.
- Kompatibel mit Skydance 2.4G Fernbedienung, wenn die DMX512-Funktion verwendet wird.
- Kann bei Verwendung als RF-Fernbedienung mehrere 2.4G-LED-Controller von Skydance ansteuern.
- Drehen Sie den Knopf, um die RGB-Farben, die Farbtemperatur oder die Helligkeit zu ändern.
- 256 mögliche Helligkeitseinstellungen, 0-100% stufenlos und flimmerfrei dimmbar.
- Druck- u. Drehbetätigung mit Kontrollanzeige auch in Farbtönen bei RGB-Steuerung.

### Technische Daten

Modell	T11-K	T12-K	T13-K
Lichttyp	Single color	Dual color	RGB
DMX Kanal Ausgang	1	2	3

Input & Output	
Eingangsspannung	85-265VAC
Eingangsstrom	Max 0.1A
Ausgangssignal	DMX512, RF 2.4GHz

Sicherheit & EMC	
EMC Standard (EMC)	EN301 489,EN 62479
Sicherheitsstandard (LVD)	EN60950
Funkrichtlinie (RED)	EN300 328
Zertifikate	CE,EMC,LVD,RED

Garantie	
Garantie	3 Jahre

Dimmdaten	
Eingangssignal	Drehknopf + RF 2.4GHz
Reichweite	30m
Dimmstufen	256 levels
Dimmbereich	0 -100%

Umgebung	
Arbeitstemperatur	Ta: -30°C ~ +55°C
Gehäusetemperatur (max.)	Tc: +85°C
IP Schutzklasse	IP20

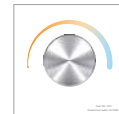
### Knopfbetätigung

#### T11-K Single Color Dimmer



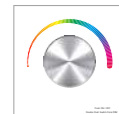
- Drücken: Ein- oder Ausschalten des Lichts  
Nach Einschalten des Lichts:
- Drehen: Drehen sie den Knopf um die Helligkeit einzustellen bzw. um zu dimmen (2,5 Umdrehungen, 50 Stufen).
- Gedrückt halten(1-6s): Kontinuierliches Dimmen zwischen 256 Stufen.

#### T12-K Dual Color Dimmer



- Drücken: Ein- oder Ausschalten des Lichts  
Nach Einschalten des Lichts:
- Drehen: Drehen sie den Knopf um die Helligkeit einzustellen bzw. um zu dimmen oder die Lichtfarbe zu ändern (2,5 Umdrehungen, 50 Stufen).
- Zweimal Drücken: Zwischen Lichtfarben switchen oder dimmen
- Gedrückt halten(1-6s): Kontinuierliches Dimmen zwischen 256 Stufen.

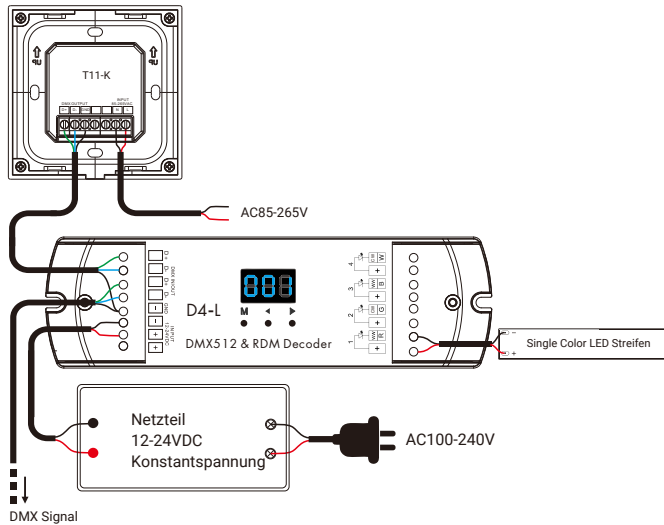
#### T13-K RGB



- Drücken: Ein- oder Ausschalten des Lichts  
Nach Einschalten des Lichts:
- Drehen: Drehen sie den Knopf um die Helligkeit einzustellen bzw. um zu dimmen (2,5 Umdrehungen, 50 Stufen) oder die RGB-Lichtfarbe zu ändern (3 Umdrehungen, 60 Farben).
- Zweimal Drücken: Zwischen RGB-Lichtfarben switchen oder dimmen
- Gedrückt halten(1-6s): Kontinuierliches Dimmen zwischen 256 Stufen.

**Hinweis:** Nach dem Ausschalten des Lichts drücken Sie den Knopf für 5 Sekunden um den Signal ein- oder ausgeschaltet.

## Schaltplan für Drehknopf fungierend als DMX512-Variante



Wenn der Drehregler als DMX512-Master fungiert, kann er auch mit der Funkfernbedienung (optional) kombiniert werden. Der Endbenutzer kann die geeigneten Übereinstimmungs- / Lösungsarten auswählen. Zwei Optionen stehen zur Auswahl.

## Benutzen Sie den Match Knopf

## Match:

Schalten Sie das Licht ein und wieder aus, anschließend den Knopf sofort 5 Sekunden lang drücken und dann innerhalb von 5 Sekunden die Ein-/Aus-Taste (Einzelzonenfernbedienung) oder die Zonentaste (Mehrzonenfernbedienung) der Funkfernbedienung drücken.

## Löschen:

Licht einschalten, ausschalten, sofort den Knopf für 10s drücken, somit sind alle Funkverbindungen gelöscht.

## Verwenden Sie die Neustart Funktion

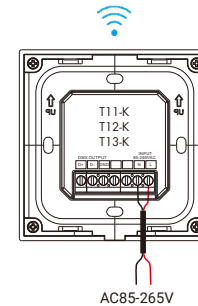
## Match:

Schalten Sie das Gerät aus und dann wieder ein. Drücken Sie die Ein-/Aus-Taste (Einzelzonenfernbedienung) oder die Zonentaste (Mehrzonenfernbedienung) sofort dreimal auf der Fernbedienung. Die LED-Anzeige blinkt dreimal, um anzuzeigen, dass die Übereinstimmung erfolgreich ist.

## Löschen:

Schalten Sie das Gerät aus und dann wieder ein. Drücken Sie die Ein-/Aus-Taste (Einzelzonenfernbedienung) oder die Zonentaste (Mehrzonenfernbedienung) sofort fünfmal auf der Fernbedienung. Die LED-Anzeige blinkt 5 Mal, was bedeutet, dass alle Einstellungen gelöscht wurden.

## Schaltplan für Drehknopf fungierend als RF-Variante



Wenn der Drehregler als Funkfernbedienung fungiert, muss er mit einem Skydance 2.4G LED Controller verbunden werden. Der Endbenutzer kann die geeigneten Übereinstimmungs- / Lösungsarten auswählen. Zwei Optionen stehen zur Auswahl:

## Benutzen Sie den Match Knopf

## Match:

Drücken Sie den Match-Knopf, betätigen Sie anschließend umgehend den Drehregler.

## Löschen:

Drücken Sie den Match-Knopf für 5 Sekunden, damit alle Funkverbindungen gelöscht sind. Die Kontrollleuchte blinkt 5 mal.

## Verwenden Sie die Neustart Funktion

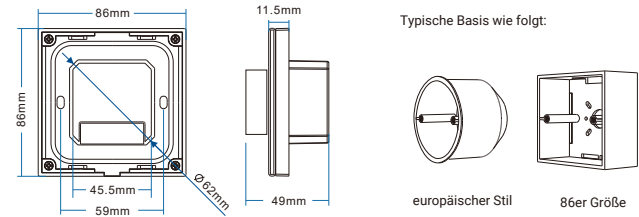
## Match:

Schalten Sie das Gerät aus und dann wieder ein. Drücken Sie die Ein-/Aus-Taste sofort dreimal auf der Fernbedienung. Die LED-Anzeige blinkt dreimal, um anzuzeigen, dass die Übereinstimmung erfolgreich ist.

## Löschen:

Schalten Sie das Gerät aus und dann wieder ein. Drücken Sie die Ein-/Aus-Taste sofort fünfmal auf der Fernbedienung. Die LED-Anzeige blinkt 5 Mal, was bedeutet, dass alle Einstellungen gelöscht wurden.

## Technische Zeichnung



## Installationsschritte:

