

Bedienungsanleitung

3/4 Channel Konstant Spannung RF Controller und Verstärker

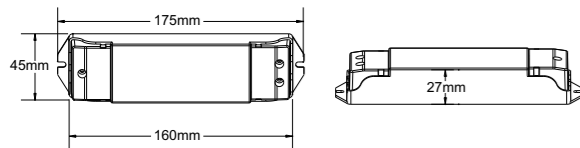
Zusammenfassung

- 3/4 Kanal RF 2.4G Controller, gedacht als RGB/RGBW Type, muss mit einer RGB/RGBW Fernbedienung synchronisiert werden, erzeugt farbige statische und dynamische Effekte.
- Verfügt über eine Dimm-Funktion und kann auch als CCT (Dual Color) Steuerung verwendet werden.
- Volle Kompatibilität mit verschiedenen einzelfarbigen, zweifarbigen und RGB/RGBW Fernbedienungen
- Aufgrund der 2.4GHz Funk-Technologie können bis zu 10 Fernbedienungen Synchronisiert werden. Funktioniert auf eine Distanz von bis zu 30m Entfernung
- Gleichmäßiges Dimmen und Wechsel ohne blinken.
- Für RGB/RGBW Streifen sind 30 verschiedene Modis vorprogrammiert wie z.B.: statische Farbe, Jump Modus, Flash Modus oder sanft verlaufender Farbwechsel. Alle Modis können in Geschwindigkeit und Helligkeit reguliert werden.
- Kann über WiFi gesteuert werden, sofern die benötigte WiFi-Komponente vorhanden ist und die App auf Ihrem IOS oder Android Gerät installiert ist.
- Kann mit externem Druckschalter verbunden werden, um Ein / Aus- und Szenenwechselfunktion zu erreichen.
- 3/4CH CV RF Controller kann mit einer unlimitierten Zahl von 3/4CH CV oder CC Verstärkern seriell oder parallel verbunden werden, um die Output Stärke zu verstärken.

Technische Daten

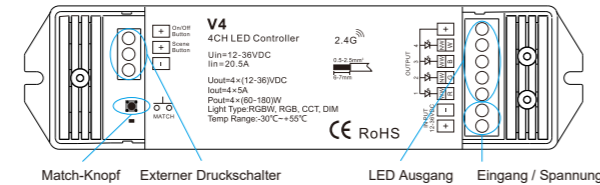
Model	Name	Input voltage	Output current	Output power	Output type
V3-L	3CH CV RF Controller	12-36V DC	3CH,6A/CH	3 x (72-216)W	Konstantanspannung
V4	4CH CV RF Controller	12-36V DC	4CH,5A/CH	4 x (60-180)W	Konstantanspannung
C3	3CH CC RF Controller	12-48V DC	3CH,150-1800mA (customized)/CH	3 x (1.8-86.4)W	Konstantstrom
C4	4CH CC RF Controller	12-48V DC	4CH,150-1800mA (customized)/CH	4 x (1.8-86.4)W	Konstantstrom
EV3	3CH CV Verstärker	12-36V DC	3CH,6A/CH	3 x (72-216)W	Konstantanspannung
EV4	4CH CV Verstärker	12-36V DC	4CH,5A/CH	4 x (60-180)W	Konstantanspannung
EC3	3CH CC Verstärker	12-48V DC	3CH,150-1800mA (customized)/CH	3 x (1.8-86.4)W	Konstantstrom
EC4	4CH CC Verstärker	12-48V DC	3CH,150-1800mA (customized)/CH	4 x (1.8-86.4)W	Konstantstrom

Abmessungen

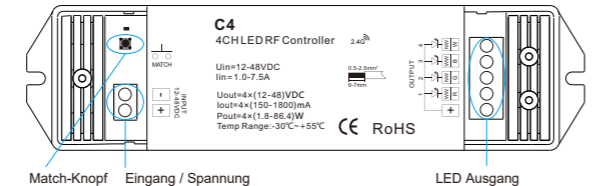


Interface Spezifikationen

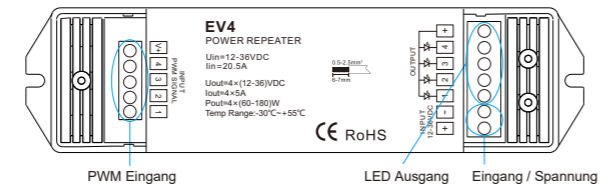
• V3-L / V4



• C3 / C4



• EV3 / EV4 / EC3 / EC4



Verbindung

V3-L, V4, C3 oder C4 Empfänger sind mit allen Typen von Single oder Multiple Zonen 2.4G RF Fernbedienungen kompatibel.

Nach der Verbindung mit einer Multiplen-Farbfernbedienung agiert der Controller auch als Farbsteuerung.

- 1.Verbindung: Match-Knopf kurz drücken, innerhalb von 5s on/off oder Zonen-Knopf drücken.
- 2.Löschen: 5s Match-Knopf gedrückt halten, um alle Verbindungen zu löschen.
- 3.Multiple Zonen-Fernbedienungen werden mittels Zonentasten zu jeweiligen Zonenempfänger verbunden.

Externer Druckschalter (optional)

• On/Off

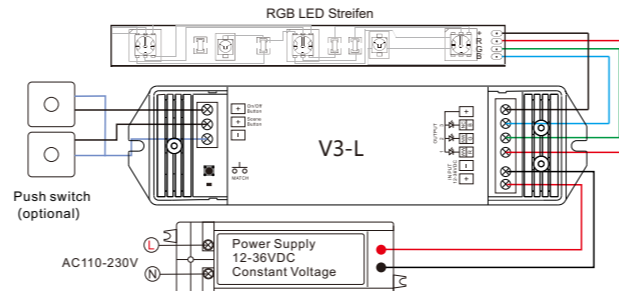
- 1.Kurz drücken: Ein/Aus.
- 2.Gedrückt halten(1-5s): Wenn das Licht eingeschaltet ist wird die Helligkeit gedimmt.
- 3.Gedrückt halten(10s): Wenn mehrere Controller mit einem Schalter synchronisiert sind, können alle ein oder ausgeschaltet werden

• Szenen

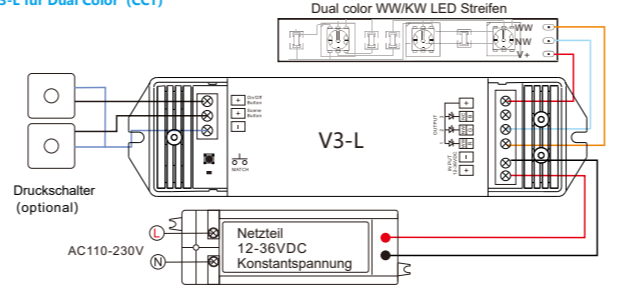
- 1.Kurz drücken: Wählen zwischen 8 verschiedenen Szenen.
- 2.Gedrückt halten(10s): Wenn mehrere Controller mit einem Schalter synchronisiert sind, können alle auf eine beliebige Szene eingestellt werden

Kabeldiagramm

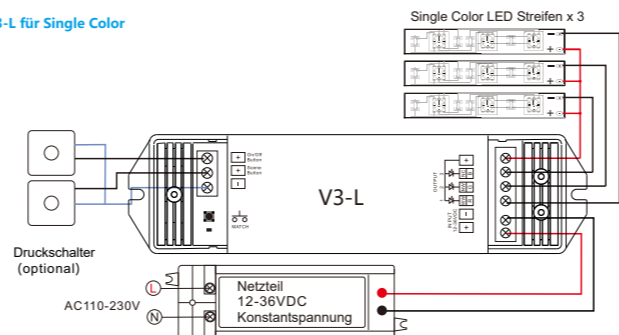
• V3-L für RGB



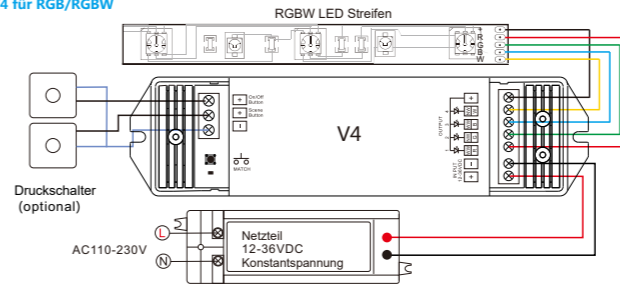
• V3-L für Dual Color (CCT)



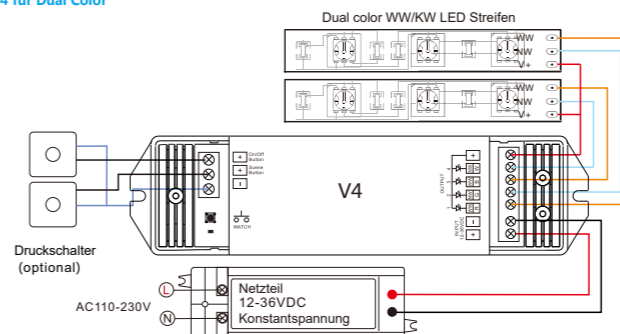
• V3-L für Single Color



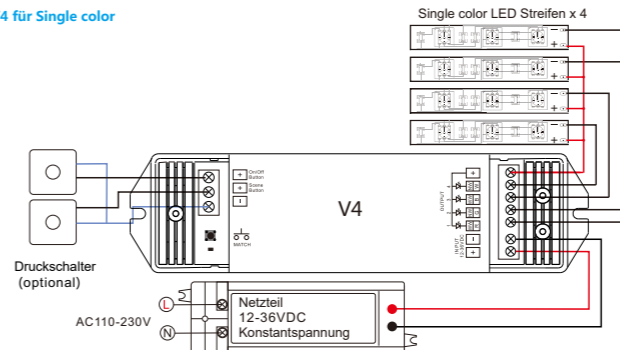
• V4 für RGB/RGBW



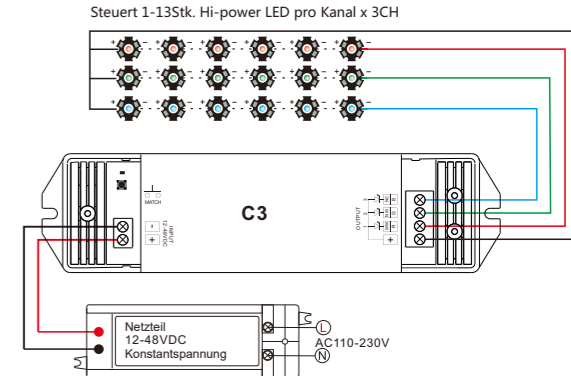
• V4 für Dual Color



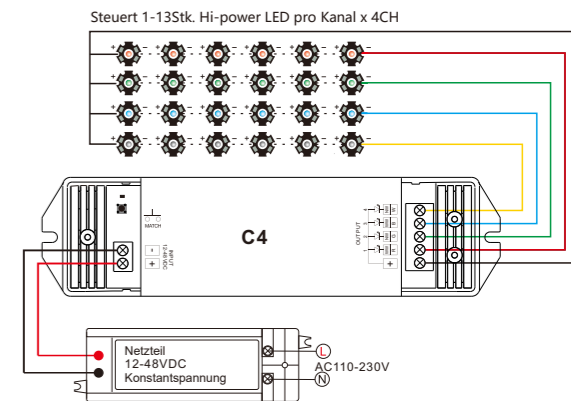
• V4 für Single color



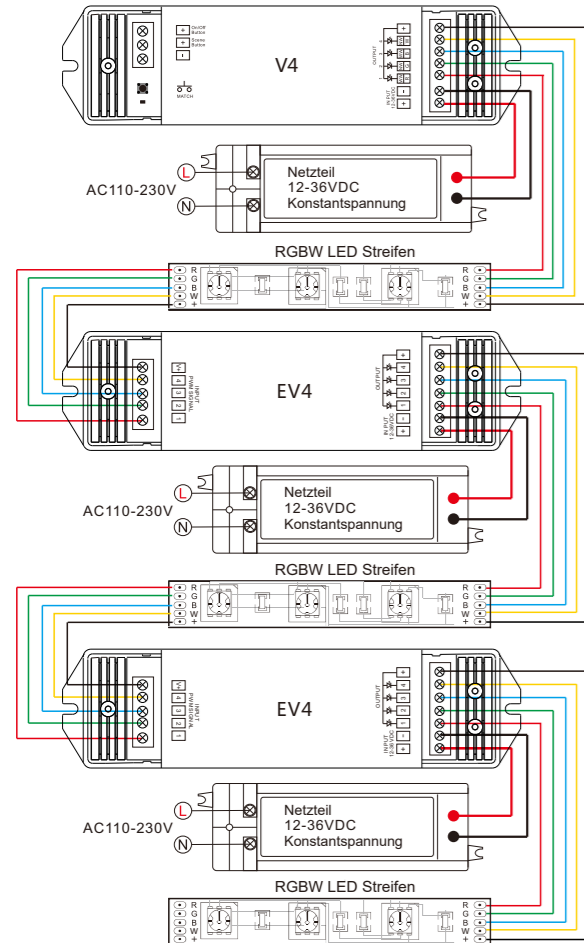
• C3 für RGB



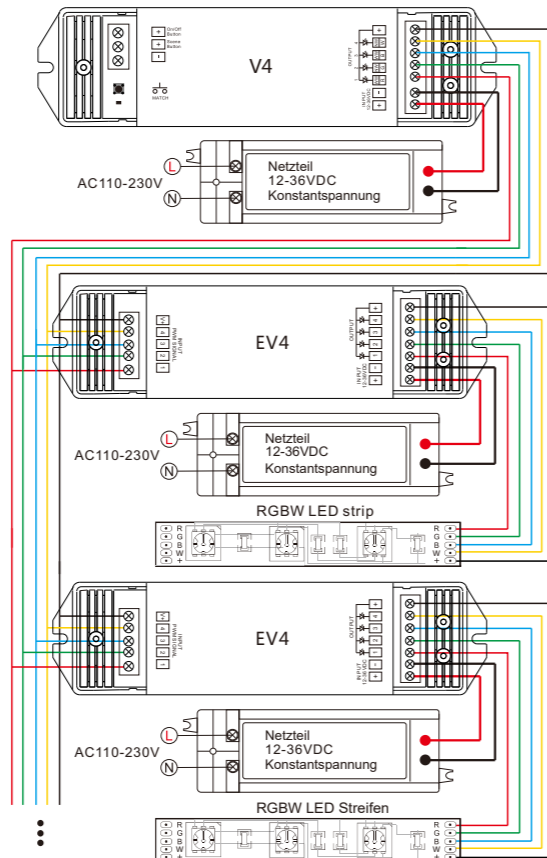
• C4 für RGBW



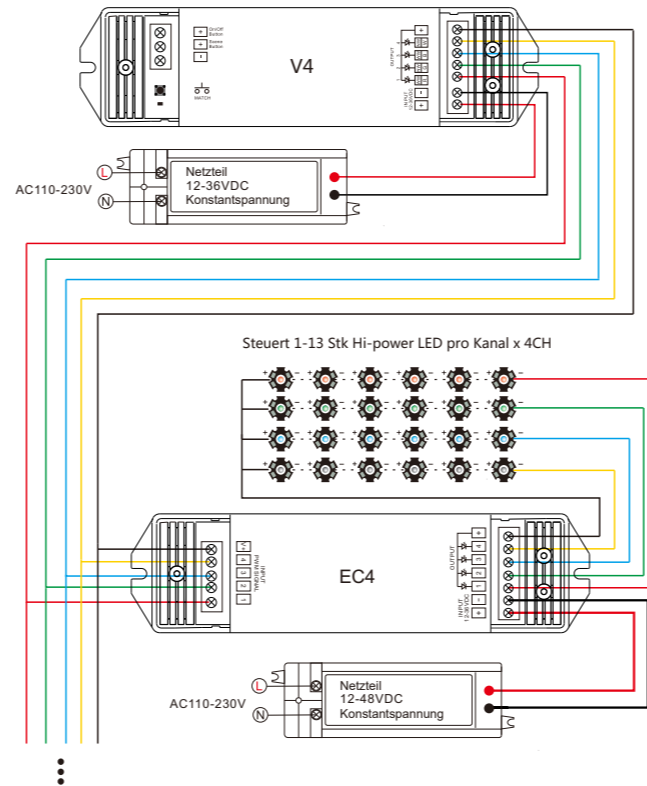
• Ein V4 Controller verbunden mit mehreren EV4 (or V3-L + EV3)



• Ein V4 Controller parallel verbunden mit mehreren EV4 (or V3-L + EV3)



• Ein V4 parallel mit mehreren EC4(oder V3-L + EC3) verbunden



Netzteil

Für V3-L / V4 / EV3 / EV4, LED Netzteil Spannung und Stärke:

- 12V Leuchtmittel: Input 12V Netzteil, jeder Kanal kann bis zu 60W schalten
- 24V Leuchtmittel: Input 24V Netzteil, jeder Kanal kann bis zu 120W schalten
- 36V Leuchtmittel: Input 36V Netzteil, jeder Kanal kann bis zu 180W schalten. Die Stärke des Netzteils muss mit 20% Reserve bemessen sein.

Für C3 / C4 / EC3 / EC4, LED Netzteil Spannung und Stärke:

- Input 48V Netzteil, jeder Kanal kann 1~13 Stk, LED seriell steuern
- Input 36V Netzteil, jeder Kanal kann 1~10 Stk LED seriell steuern
- Input 24V Netzteil, jeder Kanal kann 1~6 Stk LED seriell steuern
- Input 12V Netzteil, jeder Kanal kann 1~3 Stk LED seriell steuern.

RGB Wechsel Modus Liste

No.	Name	No.	Name	No.	Name
1	Statisch rot	11	Grün Stroboskop	21	Rot gelb smooth
2	Statisch grün	12	BlauStroboskop	22	Grün cyan smooth
3	Statisch blau	13	Weiß Stroboskop	23	Blau lila smooth
4	Statisch gelb	14	RGB Stroboskop	24	Blau weiß smooth
5	Statisch cyan	15	7 Farbe Stroboskop	25	RGB+W smooth
6	Statisch lila	16	Rot Fade	26	RGBW smooth
7	Statisch weiß	17	Grün Fade	27	RGBY smooth
8	RGB jump	18	Blau Fade	28	Gelb, cyan lila smooth
9	7 Farbe jump	19	Weiß Fade	29	RGB smooth
10	Rot Stroboskop	20	RGBW Fade	30	6 Farben smooth

Störungsanalyse & Problemlösungen

Störungen	Gründe	Problemlösung
Kein Licht	1.Keine Spannung. 2.Falsche oder schlechte Verbindung.	1.Überprüfen Sie das Netzteil 2.Überprüfen Sie die Verbindung
Falsche Farbe	1.Falsche Verbindung mit R/G/B Kanäle..	1.Überprüfen Sie die R/G/B Kanäle.
Ungleiche Intensität zwischen Anfang und Ende,Spannungsabfall	1.Output Kabel ist zu lang. 2.Drahtquerschnitt ist zu klein 3.Netzteil überlastet.. 4.Controller überlastet.	1. Reduzieren Sie die Kabellänge oder speisen Sie doppelseitig an. 2. Verwendung eines größeren Querschnitts oder verwenden Sie einen Verstärker.
Keine Rückmeldung vom Controller	1.Die Batterie ist leer 2.Die Distanz ist zu groß 3.Die Fernbedienung ist nicht mit dem Controller verbunden.	1. Ersetzen Sie die Battery. 2. Entfernung verringern. 3. Fernbedienung neu programmieren

Sicherheitsinformationen

1. Das Produkt muss von einer qualifizierten Person installiert werden.
2. Das Produkt ist nicht wassergeschützt. Vermeiden Sie bitte Sonne und Regen.
- 3.Gute Wärmeableitung verlängert die Lebensdauer des Reglers. Bitte sorgen Sie für eine gute Belüftung.
4. Überprüfen Sie bitte ob die Ausgangsspannung von dem Netzteil mit diesem Produkt kompatibel ist.
5. Seien Sie sicher, dass alle Drahtanschlüsse und Polaritäten richtig und sicher sind, bevor Sie den Strom anschalten, um einen Schaden der LEDS zu vermeiden.
6. Falls ein Fehler entsteht, bringen Sie bitte das Produkt zum Verkäufer. Versuchen Sie nicht, das Produkt selbst zu reparieren.