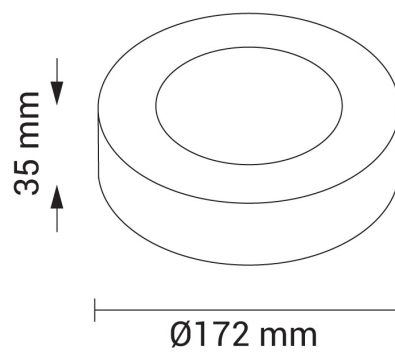


12W LED Aufbau Mini Panel Rund Kaltweiß



Leistung u. Lichtfarbe



Technische Daten

Artikelnummer	2244
Abstrahlwinkel	120°
Marke	Optonica
Farbcode	860
Lichtfarbe	Kaltweiß (KW)
Farbtemperatur	6000K
Dimmbar	Nein
EAN Code	3800156622449
Energieverbrauch	12 kWh/1000h
Energieeffizienz	F
Nennlichtstrom	900 lm
Lumen pro Watt	75 lm/W
Montagemaß	-
Betriebsspannung	AC220-240V
Einschaltzeit	0.2s
IP-Schutzklasse	20
Lebensdauer Diode	25 000 Stunden
Lichtstromstabilität	70%
Material	Aluminium
Produktfarbe	Weiß
Quecksilberanteil	0,0 mg
Schaltzyklen	100 000x
Betriebsfrequenz	50-60Hz
Leistung	12W
Power Factor	0.5
Farbwiedergabewert	>80
Verpackungsgröße	184x184x43 mm
Produktgröße	Ø 172 x 35 mm
Betriebstemperatur	-30°C / +50°C
Garantie	2 Jahre
Vergleichsleistung	70W
Produktgewicht	700 g