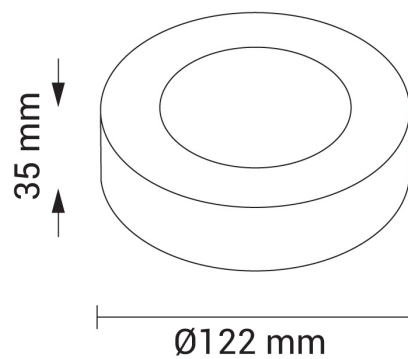


6W LED Aufbauleuchte Slim Mini Rund CCT Farbwechsel IP44



Leistung u. Lichtfarbe



Technische Daten

Artikelnummer	2535
Abstrahlwinkel	100°
Marke	Optonica
Farbcode	830-860
Lichtfarbe	Warmweiß / Neutralweiß / Kaltweiß
Farbtemperatur	3000K / 4000K / 6000K
Dimmbar	Nein
EAN Code	3800156625358
Energieverbrauch	6 kWh/1000h
Energieeffizienz	F
Nennlichtstrom	450 lm
Lumen pro Watt	75 lm/W
Montagemaß	-
Betriebsspannung	AC220-240V
Einschaltzeit	0.2s
IP-Schutzklasse	44 (Vorderseite) / 20 (Rückseite)
Lebensdauer Diode	25 000 Stunden
Lichtstromstabilität	70%
Material	Kunststoff / Aluminium
Produktfarbe	Weiß
Quecksilberanteil	0,0 mg
Schaltzyklen	100 000x
Betriebsfrequenz	50-60Hz
Leistung	6W
Power Factor	0.5
Farbwiedergabewert	>80
Verpackungsgröße	134x130x42 mm
Produktgröße	Ø 122 x 35 mm
Betriebstemperatur	-30°C / +50°C
Garantie	3 Jahre
Vergleichsleistung	30W
Produktgewicht	210 g