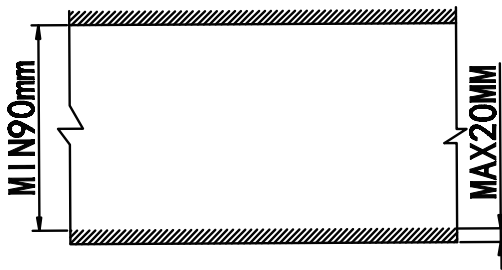


OPTONICA

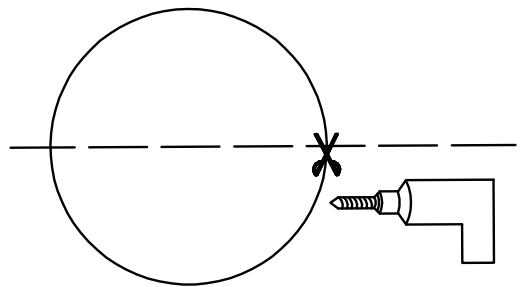
Installationsanleitung Artikelnr.: 2037, 2038

1. Schalten Sie die Stromversorgung aus
2. Stellen Sie sicher, dass die Hohlraumtiefe min. 90mm beträgt und die Deckenstärke nicht mehr als 20mm aufweist (Bild 1)
3. Schneiden Sie ein Loch mit einem geeigneten Werkzeug entsprechend dem Ausschnitt (Bild 2)
4. Schließen Sie das Leuchtmittel wie abgebildet am Lampensockel an (Bild 3)
5. Schließen Sie die Leuchte am Stromnetz (220-240V) an (Bild 4)
6. Schieben Sie die Federklammern nach oben in das Deckenloch, stellen Sie sicher, dass das Produkt richtig in dem Loch sitzt (Bild 5)
7. Stellen Sie den Winkel wie gewünscht ein und schalten Sie die Stromversorgung wieder ein, wenn die obigen Schritte fehlerfrei ausgeführt wurden

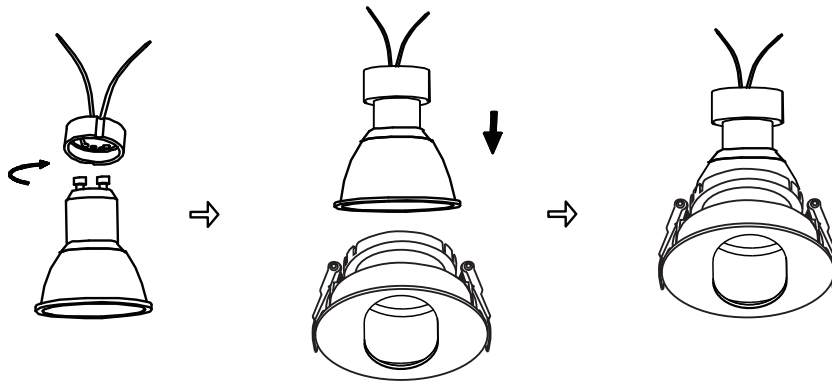
1



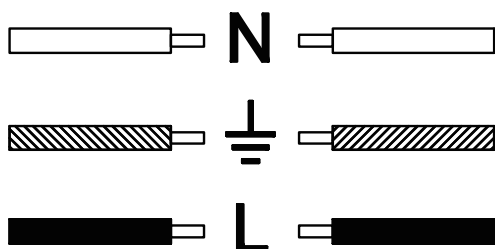
2



3



4



5

