

OPTONICA

Fotozellensensor LED Birne



Vielen Dank, dass Sie sich für die Fotozellensensor-LED-Birne von Optonica Led entschieden haben!

Das Produkt ist eine energiesparende Sensor-LED-Lampe, die eine integrierte Schaltungen hat und präzise Erkennungskomponenten verwendet. Wenn die Leuchte Bewegung erkennt schalten Sie sich ein, sobald keine Bewegung mehr erkannt wird schaltet Sie sich wieder aus.

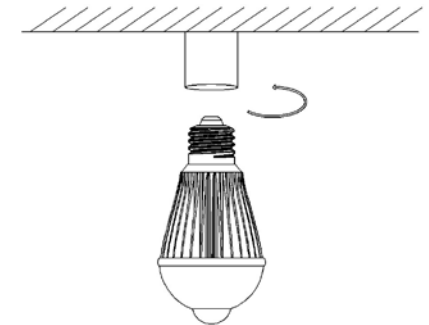
Seine Performance ist stabil. Sie kann Tag und Nacht unterscheiden.

SPEZIFIKATION

Betriebsspannung: 220-240V/AC	Erfassungsbereich: 360°
Netzfrequenz: 50/60 Hz	Umgebungslicht: <20 LUX
Arbeitstemperatur: -20/+40°C	Zeitverzögerung: 60 Sek
Installationshöhe: 2-3.5m	Nennlast: 7W
Erkennungsabstand: max. 6 m	Nennlichtstrom: 560lm

Funktion:

- > Kann zwischen Tag und Nacht unterscheiden: Bei der ursprünglichen Einstellung aktiviert sich die Birne bei weniger als 20LUX. Bitte beachten Sie, dass sie nur unter diesen Begebenheiten(<20Lux), daher z. B. am Abend oder in der Dämmerung, funktioniert. Unter stärkeren Umgebungslicht (wie z.B. Tageslicht) schaltet sich die Birne bei Bewegung nicht ein.
- > Die Zeitverzögerung wird kontinuierlich hinzugefügt: Wenn es nach der ersten Erkennung die zweiten Bewegungen erkennt, berechnet es die Zeit erneut auf der Grundlage des Rests der ersten Zeitverzögerung (die Einstellzeit beträgt 60 Sekunden).



INSTALLATION:

- > Schalten Sie die Stromversorgung aus;
- > Schrauben Sie die Birne in die dafür vorgesehene E27 Fassung.
- > Schalten Sie die Stromversorgung wieder ein um die Leuchte testen und nutzen zu können.

TEST:

- > Stellen Sie vor dem Testen sicher, dass das Umgebungslicht weniger als 20 LUX beträgt.
- > Nach dem Einschalten der Stromversorgung benötigt die Sensorleuchte 30 Sekunden, bis sie einsatzbereit ist. Anschließend, wenn die Lampe das Induktionssignal erhält, wird sie eingeschaltet. Nachdem ausschalten der Lampe, wird sie wieder eingeschaltet, wenn der Sensor innerhalb von 5 bis 15 Sekunden ein Induktionssignal erhält
- > Nach der ersten Induktion macht die Lampe nach 5~10 Sekunden wieder einen Bewegungstest. Wird eine Bewegung wahrgenommen, bleibt die Lampe eingeschalten. Wird keine Bewegung wahrgenommen, schaltet sich die Leuchte aus.

Hinweis: Beim Testen bei Tageslicht (mehr als 20 LUX) funktioniert die Sensorlampe nicht!