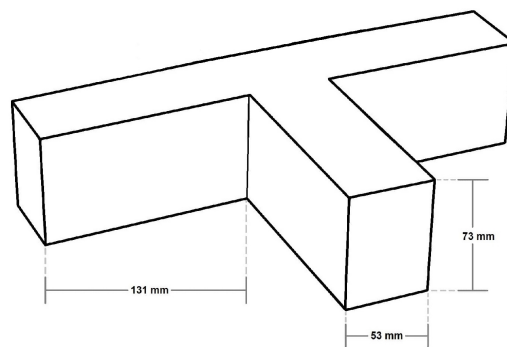


12W T-Verbinder für Linearleuchte Slim Professional Schwarz Neutralweiß 5380



Leistung u. Lichtfarbe



Technische Daten

Artikelnummer	5030
Abstrahlwinkel	120°
Marke	Optonica
Farbcode	840
Lichtfarbe	Neutralweiß (NW)
Farbtemperatur	4000K
Dimmbar	Nein
EAN Code	3800156650305
Energieverbrauch	12 kWh/1000h
Energieeffizienz	E
Nennlichtstrom	1200 lm
Lumen pro Watt	100 lm/W
Montagemaß	-
Betriebsspannung	AC 220-240V
Einschaltzeit	0.5s
IP-Schutzklasse	20
Lebensdauer Diode	25 000 Stunden
Lichtstromstabilität	70%
Material	Aluminium/Kunststoff
Produktfarbe	Schwarz
Quecksilberanteil	0,0 mg
Schaltzyklen	100 000x
Betriebsfrequenz	50-60Hz
Leistung	12W
Power Factor	0.5
Farbwiedergabewert	>80
Produktgröße	Schenkellänge: 310 zu 180 mm, Breite: 53mm, Höhe: 73mm
Betriebstemperatur	-30°C / +50°C
Garantie	5 Jahre
Vergleichsleistung	90W
Produktgewicht	800 g