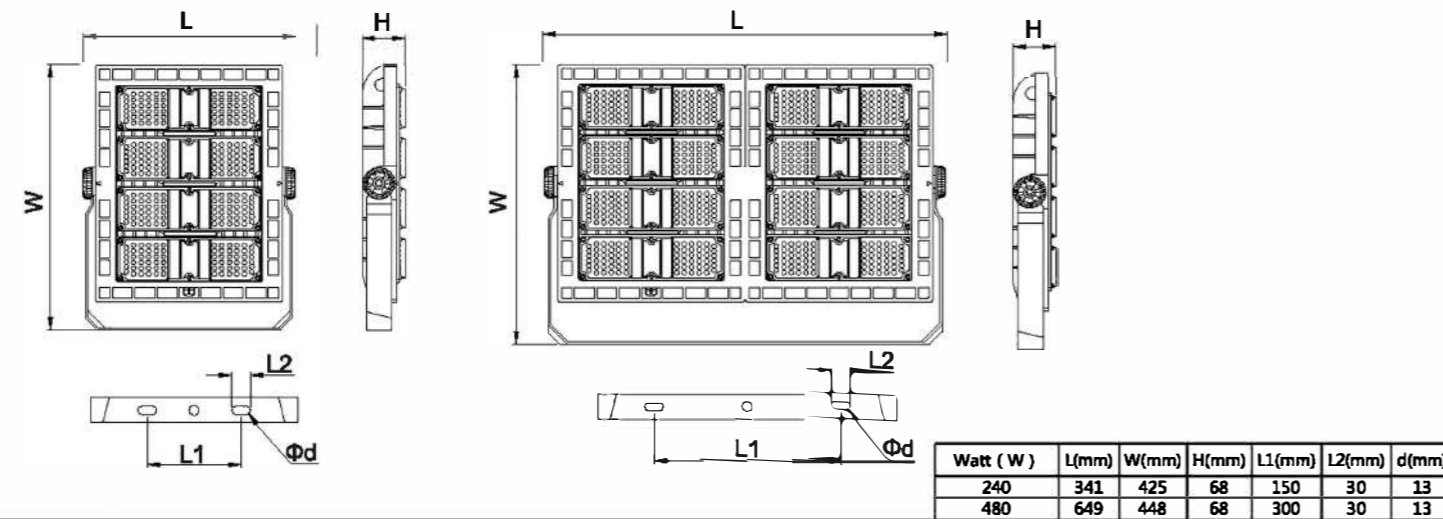


# STADION FLUTER

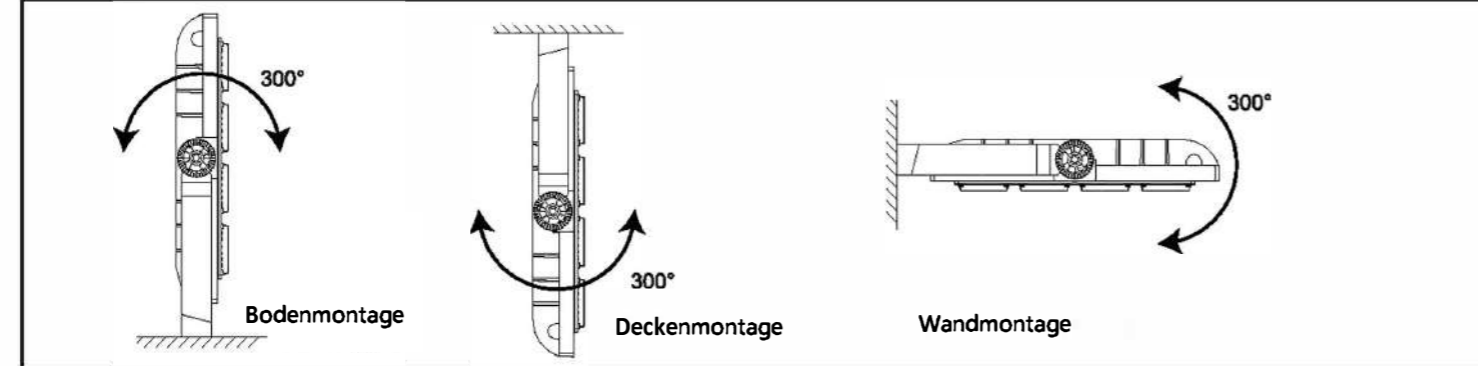


| Artikelnr. | Watt (W) | Spannung (V) | Frequenz (Hz) | Stromstärke (A) | CCT  | Ra | PF   | Durchmassar, Abstand | N.W. (kg) | Abstr.Winkel |
|------------|----------|--------------|---------------|-----------------|------|----|------|----------------------|-----------|--------------|
| SL9175     | 100      | 220-240      | 50/60         | 1.2             | 5700 | 70 | 0.95 | Φ13, 150             | 5         | 90°          |
| SL9176     | 150      | 220-240      | 50/60         | 1.2             | 5700 | 70 | 0.95 | Φ13, 300             | 5         | 90°          |
| SL9177     | 240      | 220-240      | 50/60         | 1.2             | 5700 | 70 | 0.95 | Φ13, 150             | 5         | 90°          |
| SL9178     | 480      | 220-240      | 50/60         | 2.4             | 5700 | 70 | 0.95 | Φ13, 300             | 9         | 90°          |

## Abmessungen : (mm)



## Installationsanleitung



# STADION FLUTER



## Benutzung und Fehlerbehebung:



1. Reinigen Sie das Gerät zweimal Pro Jahr für eine optimale Langlebigkeit.
2. Bitte unterbrechen Sie die Stromversorgung des Geräts vor einer Überprüfung.
3. Die Leuchten müssen von einem qualifizierten Elektriker installiert und gewartet, sowie gemäß der neuesten IEE-Vorschriften oder nationalen Anforderungen gemäß verdrahtet werden.
4. Wenn das gehärtete Glas beschädigt ist, ersetzen Sie es bitte so bald wie möglich.
5. Das Gerät muss in einer gut belüfteten, nicht erosiven, nicht brennbaren und nicht explosiven, trockenen Umgebung installiert werden. Das Gerät darf nur im Freien verwendet werden.
6. Der Endbenutzer sollte eine IP65-Anschlussbox verwenden, um das Kabel anzuschließen. Diese ist nicht im Lieferumfang enthalten.
7. Betreiben Sie das Gerät nicht mit Spannungen, für die es nicht ausgelegt ist. Überschreiten Sie nicht den angegebenen Spannungs- und Stromeingang für das Gerät. Diese Leuchte muss korrekt geerdet sein.
8. Die in dieser Leuchte enthaltene Lichtquelle kann nur durch eine qualifizierte Servicekraft ersetzt werden.
9. Wenn das Kabel beschädigt ist, muss die Leuchte entsorgt und vollständig ersetzt werden.
10. Dieses Produkt darf nicht mit anderen Haushaltsabfällen entsorgt werden. Um mögliche Schäden für die Umwelt oder die menschliche Gesundheit durch unkontrollierte Abfallentsorgung zu vermeiden, recyceln Sie das Gerät verantwortungsbewusst, um die nachhaltige Wiederverwendung materieller Ressourcen zu fördern. Um Ihr gebrauchtes Gerät zurückzugeben, verwenden Sie bitte das Rückgabe- und Sammelsystem oder wenden Sie sich an den Händler, bei dem das Produkt gekauft wurde. Dieser hat die Möglichkeit das Gerät ordnungsgemäß zu entsorgen.